



Server สำหรับควบคุมกลุ่มเครื่องเล่นโครงการขนาดใหญ่

CMS-80



จุดเด่น

- หน้าจอใช้งานอัจฉริยะพร้อมความช่วยเหลือออนไลน์
- รองรับการจัดเก็บเนื้อหาและควบคุมเครื่องเล่นปลายทางได้ 250 เครื่องพร้อมกัน
- ตารางการเล่นจากส่วนกลางแบบรายครึ่ง, รายวัน, รายสัปดาห์, รายเดือน, และรายปี
- ส่งข้อความฉุกเฉินขึ้นจอได้เพียงไม่กี่คลิก
- Library จัดเก็บข้อมูลอย่างมีระบบพร้อมค้นหาเพิ่มเติมบน cloud
- ลงทุนเพียงครั้งเดียวครอบคลุมการใช้งาน

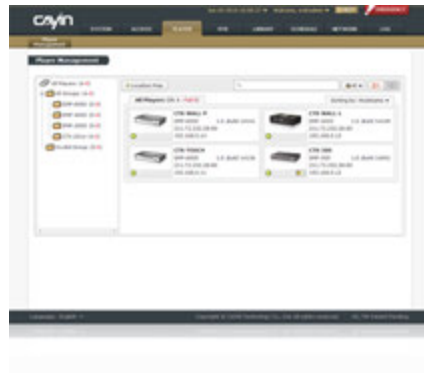
หน้าจอบริหารจัดการ

ด้วยการออกแบบการใช้งานที่ชัดเจนครอบคลุม CAYIN CMS server ช่วยให้สามารถใช้งานการควบคุมระบบเครื่องเล่นปลายทางจำนวนมากได้ทันที นอกจากนี้ไฟล์ช่วยเหลือต่างๆยังสามารถเข้าถึงได้ง่ายเพียงกดปุ่ม HELP ที่แสดงอยู่ในทุกหน้าของโปรแกรม เพื่อช่วยเหลือให้คุณเข้าใจการทำงานอย่างเป็นขั้นตอน



ประสิทธิภาพการบริหารจัดการเครื่องเล่นปลายทางจำนวนมาก

server CMS-80 เครื่องเดียวสามารถควบคุมเครื่องเล่นปลายทางมากที่สุด 250 เครื่องพร้อมกันสามารถดูและตรวจสอบสถานะเครื่องเล่นปลายทางทั้งหมดผ่าน web base โดยนำเสนออย่างง่ายเป็น 2 รูปแบบคือแบบแสดงภาพสัญลักษณ์และแบบแสดงเป็นรายชื่อ คุณสามารถบริหารจัดการกลุ่มของเครื่องเล่นปลายทางทั้งหมดได้ในเวลาเดียวกัน และยังสามารถกราฟพิกัดที่ตั้งเครื่องบน Google Maps หรือคำสั่งการสั่งให้เปลี่ยนแปลงไปตามพิกัดแผนที่ได้ด้วย GPS function

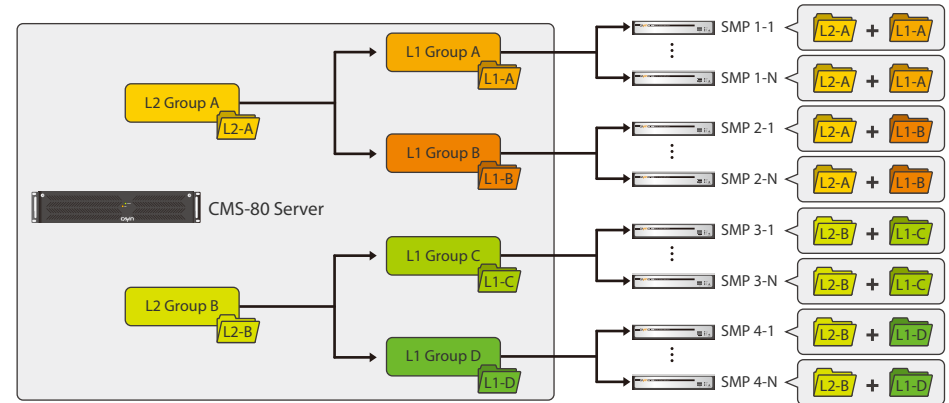


Digital Signage Server พร้อมใช้งานทันที

CMS-80 มาพร้อมกับ software ที่ถูกพัฒนาอย่างสมบูรณ์สำหรับระบบ digital signage โดยถูกพัฒนาให้ทำงานร่วมกับระหว่าง software กับ hardware อย่างมีประสิทธิภาพ คุณสามารถสัมผัสประสบการณ์อันน่าประทับใจในการใช้งานและยังสามารถใช้การควบคุมผ่าน browser ทางไกลโดยไม่ต้องใช้ software ใดๆเพิ่มเติม

บริหารจัดการกลุ่มเครื่องเล่นแบบ 2 ชั้น

ผู้ดูแลระบบสามารถสร้างชั้นของกลุ่มเครื่องเล่นได้ 2 ชั้นโดยจัดการเนื้อหาและตารางการส่งของกลุ่มใหญ่บนกลุ่มย่อย CMS server จะทำการ synchronize ไฟล์เนื้อหาและตารางเวลาโดยอัตโนมัติเมื่อกลุ่มเครื่องเล่นย่อยถูกย้ายไปยังอีกกลุ่มใหญ่



แทรกการแจ้งเตือนฉุกเฉิน

เพียงแค่ 2 คลิก คุณก็สามารถเปิดการใช้งานส่งไฟล์ฉุกเฉินไปยังจอภาพปลายทางในเครือข่ายกับแบบจอเดี่ยวหรือพร้อมกันเป็นกลุ่ม ไฟล์ฉุกเฉินสามารถเป็นได้ทั้งแบบข้อความ, ภาพนิ่ง, วิดีโอ หรือ HTML/flash

Library การเก็บไฟล์และระบบ Cloud

วัตถุประสงค์เนื้อหาที่จำเป็นทั้งหมดไม่ว่าจะเป็นไฟล์ มีลต์มีเดียต่างๆ, รูปแบบตัวอักษร, ภาพเคลื่อนไหว, ภาพพื้นหลัง, และรายการการเล่นไฟล์ต่างๆ ถูกจัดเก็บไว้ด้วยมีระบบภายในพื้นที่ Library ของเครื่อง นอกจากนี้ยังสามารถให้คุณอัพโหลดคอนเทนต์ใหม่ๆ หรือดาวน์โหลดวัตถุดิบอื่นๆที่จำเป็นจาก cloud service ของ CAYIN ได้โดยไม่มีค่าใช้จ่ายอีกด้วย

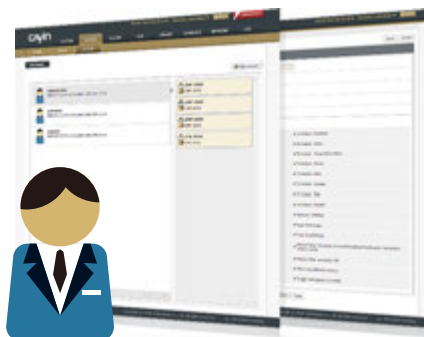


อัปเดตเนื้อหาบนจอได้หลายวิธี

ไฟล์เนื้อหาสามารถอัปเดตผ่าน FTP และ network ได้ทั้งแบบ online และ offline หรือการอัปเดตผ่าน CMS server ในเครือข่ายก็ได้

ระบบควบคุมการบริหารจัดการที่ปลอดภัย

ผู้บริหารระบบสามารถสร้างบัญชีผู้ใช้งานและให้สิทธิ์การเข้าใช้งานตามฟังก์ชันที่ต่างกันตามแต่ละบัญชีได้ โดยชื่อผู้ใช้และรหัสผ่านที่แตกต่างกัน



ระบบตารางการเล่นอันชาญฉลาด

คุณสามารถแทรกตารางการเล่นแบบครั้งเดียว หรือจะเป็นการทำตารางการเล่นรายวัน, รายสัปดาห์, รายเดือน, รายปี สำหรับกลุ่มของเครื่องเล่นปลายทางแต่ละกลุ่มหรือเล่นตามพิกัดตำแหน่งที่ตั้งของแต่ละเครื่อง โดยเครื่องเล่นจะเล่นตารางการเล่นตามที่ CMS เป็นผู้กำหนด ผู้ใช้งานสามารถเลือกดูรูปแบบการจัดตารางเวลาได้ทั้งแบบปฏิทิน และแบบตารางปกติ



ลงทุนเพียงครั้งเดียว

ผู้ใช้ไม่ต้องเสียค่า license เพิ่มเติมใดๆทั้งสิ้น ถ้าต้องการเพิ่มจำนวนเครื่องเล่นปลายทางเข้ากับ CMS ในระบบนี้คือระบบที่ดีสำหรับการรับเป็น host ของเครือข่าย digital signage

System Specifications

System software	CMS	
Access Control	User Accounts	• Create unlimited user accounts and authorize each account to possess different access rights
	Authentication	• Secure the access to Web Manager and Media Folder by usernames and passwords
Media Player Management	User Interface	• Provide two viewing modes, icon and tree view, listing all SMP players controlled by the CMS server
	Group Management	• Create a maximum of two-layer groups to organize and monitor the functioning status of SMP players
	Position	• Locate SMP players on Google Maps when SMP players activate the location function
Content Updates and Management	User Interface	• Manage files with two view modes, icon and list, and select files by the file filter
	Methods	• Upload files to CMS by FTP, Network Shares (Network Neighborhood), and CMS's Web Manager
	Capacity	• Update contents to max. 250 SMP players simultaneously
	Sync Source	• Create folders and sub-folders in CMS to store and organize multimedia files
	Sync Destination	• Assign each group with one media folder and synchronize contents automatically to all SMP players based on a group basis
Central Scheduling	Playback	• View type: calendar or time table
		• Schedule mode: once, daily, weekly, monthly, yearly, and location
		• Playback type: able to edit scheduled tasks in the master schedule and take further steps to edit tasks for each zone in the sub-schedule for the Skin playback mode
	Emergency	• Arrange emergency messages with skin, program, playlist, video, image, or HTML/Flash
Volume	• Set schedules to adjust SMP's volume	
System Settings	Languages	• User Interface: Chinese (Traditional), Chinese (Simplified), English, French, German, Italian, Japanese, Polish, Portuguese, Russian, Spanish, Thai • Ticker Support: Unicode (UTF-8) compatible languages; able to use default fonts or upload TTF fonts ⁽¹⁾ to a specific group.
	Time	• Set system time manually or synchronize the clock from an NTP server

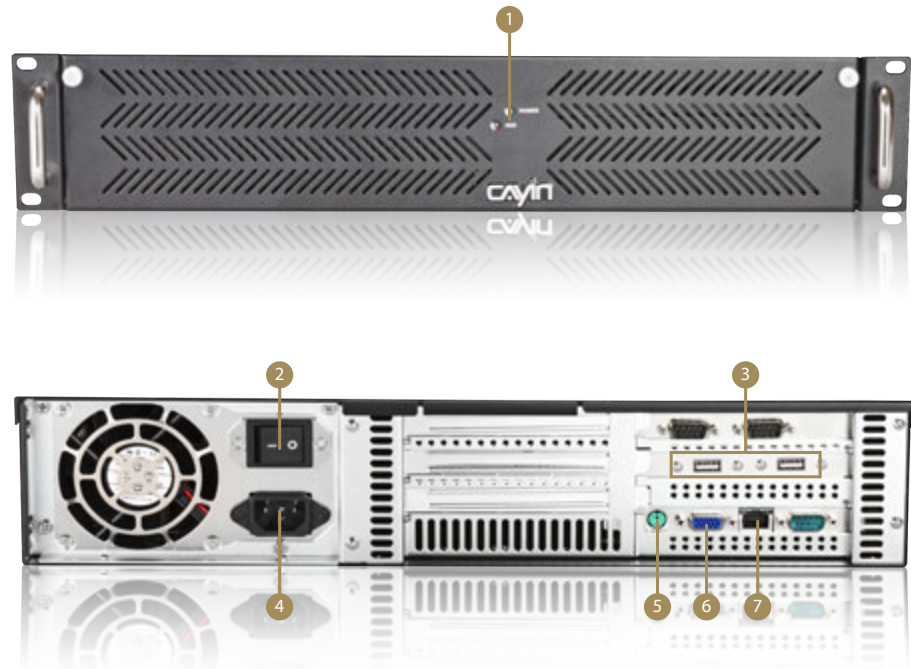
⁽¹⁾ CAYIN doesn't guarantee that SMP-NEO is compatible to all font files.

Remote Diagnostics and Maintenance	Hardware Monitor	• Check utilization of CPU, system DRAM, and hard drive
	Log	• Create log files recording the system status
	System Update	• Automatic notification of patch and firmware updates
	Self-repair	• Able to restart/shutdown the system and backup/restore configurations remotely
Network	Protocols	• Support static IP and dynamic IP (DHCP) • Support IP, TCP, UDP, ICMP, HTTP, DHCP, RTB, SMB/CIFS, FTP
Resources	Cloud-based	• Provide templates and materials in Library and Online Resources
Web Manager	Recommended Browsers	• IE 9 or later, Chrome 35 or later, Firefox 27 or later

Hardware Specifications

Dimension	• 482 (W) x 450 (D) x 88 (H) mm; 2U Rack	CPU	• 2.6G Hz or above
Weight	• 13.5 Kg (May differ between models)	Network	• 10/100/1000 Mbps Ethernet
Internal Storage	• 3.5" SATA Hard-disk drive; 320G Byte (Can be upgraded by user's request)	Power	• 100~240V AC
Display Output	• VGA D-SUB x 1	Certificate	• CE, FCC, RoHS
Others	• USB 2.0 x 2; PS/2 Keyboard/Mouse x 1		

I/O Interface



- 1 Power & HDD indicators
- 2 Power Switch
- 3 USB x 2
- 4 Power Connector
- 5 PS/2
- 6 VGA
- 7 Ethernet LAN

System Structure

