



Server สำหรับควบคุมกลุ่มเครื่องเล่นโครงการขนาดกลาง

CMS-40



จุดเด่น

- หน้าจอใช้งานอัจฉริยะพร้อมความช่วยเหลือออนไลน์
- รองรับการจัดเก็บเนื้อหาและควบคุมเครื่องเล่นปลายทางได้ 80 เครื่องพร้อมกัน
- ตารางการเล่นจากส่วนกลางแบบรายครั้ง, รายวัน, รายสัปดาห์, รายเดือน, และรายปี
- ส่งข้อความฉุกเฉินขึ้นจอได้เพียงไม่กี่คลิก
- Library จัดเก็บข้อมูลอย่างมีระบบพร้อมค้นหาเพิ่มเติมบน cloud
- ลงทุนเพียงครั้งเดียวครอบคลุมการใช้งาน

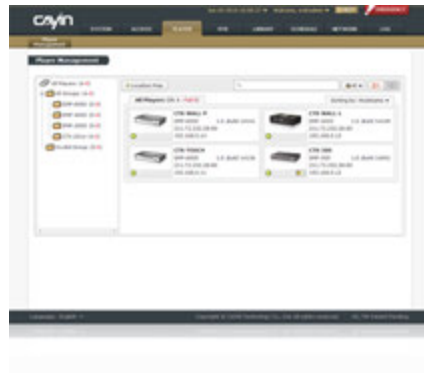
หน้าจอบริหารจัดการ

ด้วยการออกแบบการใช้งานที่ชัดเจนครอบคลุม CAYIN CMS server ช่วยให้ผู้ใช้สามารถใช้งานการควบคุมระบบเครื่องเล่นปลายทางจำนวนมากได้ทันที นอกจากนี้ไฟล์ช่วยเหลือต่างๆยังสามารถเข้าถึงได้ง่ายเพียงกดปุ่ม HELP ที่แสดงอยู่ในทุกหน้าขอโปรแกรม เพื่อช่วยเหลือให้ผู้ใช้สามารถใช้งานอย่างเป็นขั้นตอน



ประสิทธิภาพการบริหารจัดการเครื่องเล่นปลายทางจำนวนมาก

server CMS-40 เครื่องเดียวสามารถควบคุมเครื่องเล่นปลายทางมากที่สุด 80 เครื่องพร้อมกันสามารถดูและตรวจสอบสถานะเครื่องเล่นปลายทางทั้งหมดผ่าน web base โดยนำเสนออย่างง่ายเป็น 2 รูปแบบคือแบบแสดงภาพสัญลักษณ์และแบบแสดงเป็นรายชื่อ คุณสามารถบริหารจัดการกลุ่มของเครื่องเล่นปลายทางทั้งหมดได้ในเวลาเดียวกัน และยังสามารถกราฟพิกัดที่ตั้งเครื่องบน Google Maps หรือคำสั่งการสั่งให้เปลี่ยนแปลงไปตามพิกัดแผนที่ได้ด้วย GPS function

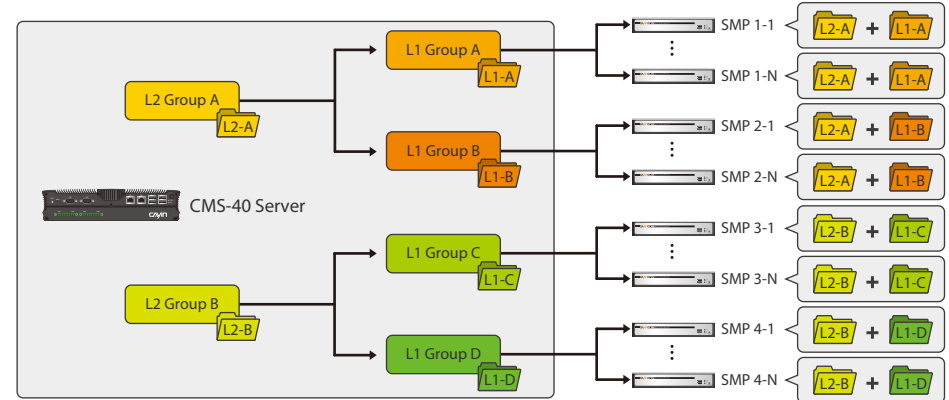


Digital Signage Server พร้อมใช้งานทันที

CMS-40 มาพร้อมกับ software ที่ถูกพัฒนาอย่างสมบูรณ์สำหรับระบบ digital signage โดยถูกพัฒนาให้ทำงานร่วมกับระหว่าง software กับ hardware อย่างมีประสิทธิภาพ คุณสามารถสัมผัสประสบการณ์อันน่าประทับใจในการใช้งานและยังสามารถใช้การควบคุมผ่าน browser ทางไกลโดยไม่ต้องใช้ software ใดๆเพิ่มเติม

บริหารจัดการกลุ่มเครื่องเล่นแบบ 2 ชั้น

ผู้ดูแลระบบสามารถสร้างชั้นของกลุ่มเครื่องเล่นได้ 2 ชั้นโดยจัดการเนื้อหาและตารางการส่งของกลุ่มใหญ่บนกลุ่มย่อย CMS server จะทำการ synchronize ไฟล์เนื้อหาและตารางเวลาโดยอัตโนมัติเมื่อกลุ่มเครื่องเล่นย่อยถูกย้ายไปยังอีกกลุ่มใหญ่



แทรกการแจ้งเตือนฉุกเฉิน

เพียงแค่ 2 คลิก คุณก็สามารถเปิดการใช้งานส่งไฟล์ฉุกเฉินไปยังจอภาพปลายทางในเครือข่ายกับแบบจอเดี่ยวหรือพร้อมกันเป็นกลุ่ม ไฟล์ฉุกเฉินสามารถเป็นได้ทั้งแบบข้อความ, ภาพนิ่ง, วิดีโอ หรือ HTML/flash

Library การเก็บไฟล์และระบบ Cloud

วัตถุดิบเนื้อหาที่จำเป็นทั้งหมดไม่ว่าจะเป็นไฟล์ มีลต์มีเดียต่างๆ, รูปแบบตัวอักษร, ภาพนิ่ง, ภาพเคลื่อนไหว, และรายการการเล่นไฟล์ต่างๆ ถูกจัดเก็บไว้ด้วยมีระบบภายในพื้นที่ Library ของเครื่อง นอกจากนี้ยังสามารถให้คุณอัพโหลดคอนเทนต์ใหม่ ๆ หรือดาวน์โหลดวัตถุดิบอื่นๆที่จำเป็นจาก cloud service ของ CAYIN ได้โดยไม่มีค่าใช้จ่ายอีกด้วย

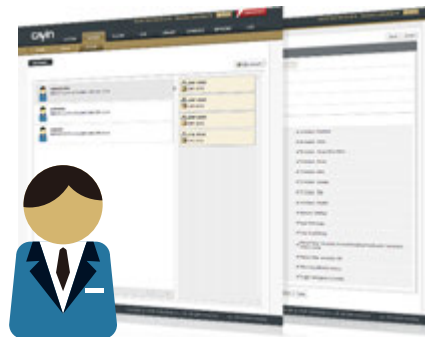


การถ่ายทอดสดผ่าน Streaming

CMS-40 สามารถรองรับช่องสัญญาณวิดีโอ 1 ช่องต่อ 1 server (สูงสุด 64 inputs สำหรับระบบใหญ่) โดยสามารถทำการถ่ายทอดสดไปยังเครื่องเล่นปลายทางได้ทั้งแบบ LAN broadcasting, multi-casting, หรือ uni-casting เพื่อส่งสัญญาณ streaming วิดีโอได้

ระบบควบคุมการบริหารจัดการที่ปลอดภัย

ผู้บริหารระบบสามารถสร้างบัญชีผู้ใช้งานและให้สิทธิ์การใช้งานตามฟังก์ชันที่ต่างกันตามแต่ละบัญชีได้ โดยชื่อผู้ใช้และรหัสผ่านที่แตกต่างกัน



ระบบตารางการเล่นอันชาญฉลาด

คุณสามารถแทรกตารางการเล่นแบบครั้งเดียว หรือจะเป็นการทำตารางการเล่นรายวัน, รายสัปดาห์, รายเดือน, รายปี สำหรับกลุ่มของเครื่องเล่นปลายทาง แต่ละกลุ่มหรือเล่นตามพิกัดตำแหน่งที่ตั้งของแต่ละเครื่อง โดยเครื่องเล่นจะเล่นตารางการเล่นตามที่ CMS เป็นผู้กำหนด ผู้ใช้งานสามารถเลือกดูรูปแบบการจัดตารางเวลาได้ทั้งแบบปฏิทิน และแบบตารางปกติ



อัปเดตเนื้อหาแบบออนไลน์หลายวิธี

ไฟล์เนื้อหาสามารถอัปเดตผ่าน FTP และ network ได้ทั้งแบบ online และ offline หรือการอัปเดตผ่าน CMS server ในเครือข่ายก็ได้

ลงทุนเพียงครั้งเดียว

ผู้ใช้ไม่ต้องเสียค่า license เพิ่มเติมใดๆทั้งสิ้น ถ้าต้องการเพิ่มจำนวนเครื่องเล่นปลายทางเข้ากับ CMS ในระบบนี้คือระบบที่ดีสำหรับการรับเป็น host ของเครือข่าย digital signage

System Specifications

System software	CMS	
Access Control	User Accounts	• Create max. 30 user accounts and authorize each account to possess different access rights
	Authentication	• Secure the access to Web Manager and Media Folder by usernames and passwords
Media Player Management	User Interface	• Provide two viewing modes, icon and tree view, listing all SMP players controlled by the CMS server
	Group Management	• Create a maximum of two-layer groups to organize and monitor the functioning status of SMP players
	Position	• Locate SMP players on Google Maps when SMP players activate the location function
Content Updates and Management	User Interface	• Manage files with two view modes, icon and list, and select files by the file filter
	Methods	• Upload files to CMS by FTP, Network Shares (Network Neighborhood), and CMS's Web Manager
	Capacity	• Update contents to max. 80 SMP players simultaneously
	Sync Source	• Create folders and sub-folders in CMS to store and organize multimedia files
	Sync Destination	• Assign each group with one media folder and synchronize contents automatically to all SMP players based on a group basis
Central Scheduling	Playback	• View type: calendar or time table
		• Schedule mode: once, daily, weekly, monthly, yearly, and location
		• Playback type: able to edit scheduled tasks in the master schedule and take further steps to edit tasks for each zone in the sub-schedule for the Skin playback mode
	Emergency	• Arrange emergency messages with skin, program, playlist, video, image, or HTML/Flash
Volume	• Set schedules to adjust SMP's volume	
Video Streaming Server	RTB (Real Time Broadcast)	• Support DVD quality RTB MPEG-2 and MPEG-4 transport streaming (TS); bit rate 256K ~ 5M bps
	Channel Number	• Manage 1 video signal per server; up to 64 inputs for the whole system
	Video Format	• Composite and S-Video input
	Audio Format	• Stereo audio input

System Settings	Languages	<ul style="list-style-type: none"> User Interface: Chinese (Traditional), Chinese (Simplified), English, French, German, Italian, Japanese, Polish, Portuguese, Russian, Spanish, Thai Ticker Support: Unicode (UTF-8) compatible languages; able to use default fonts or upload TTF fonts⁽¹⁾ to a specific group.
	Time	<ul style="list-style-type: none"> Set system time manually or synchronize the clock from an NTP server
Remote Diagnostics and Maintenance	Hardware Monitor	<ul style="list-style-type: none"> Check utilization of CPU, system DRAM, and hard drive
	Log	<ul style="list-style-type: none"> Create log files recording the system status
	System Update	<ul style="list-style-type: none"> Automatic notification of patch and firmware updates
	Self-repair	<ul style="list-style-type: none"> Able to restart/shutdown the system and backup/restore configurations remotely
Network	Protocols	<ul style="list-style-type: none"> Support static IP and dynamic IP (DHCP) Support IP, TCP, UDP, ICMP, HTTP, DHCP, RTB, SMB/CIFS, FTP
Resources	Cloud-based	<ul style="list-style-type: none"> Provide templates and materials in Library and Online Resources
Web Manager	Recommended Browsers	<ul style="list-style-type: none"> IE 9 or later, Chrome 35 or later, Firefox 27 or later

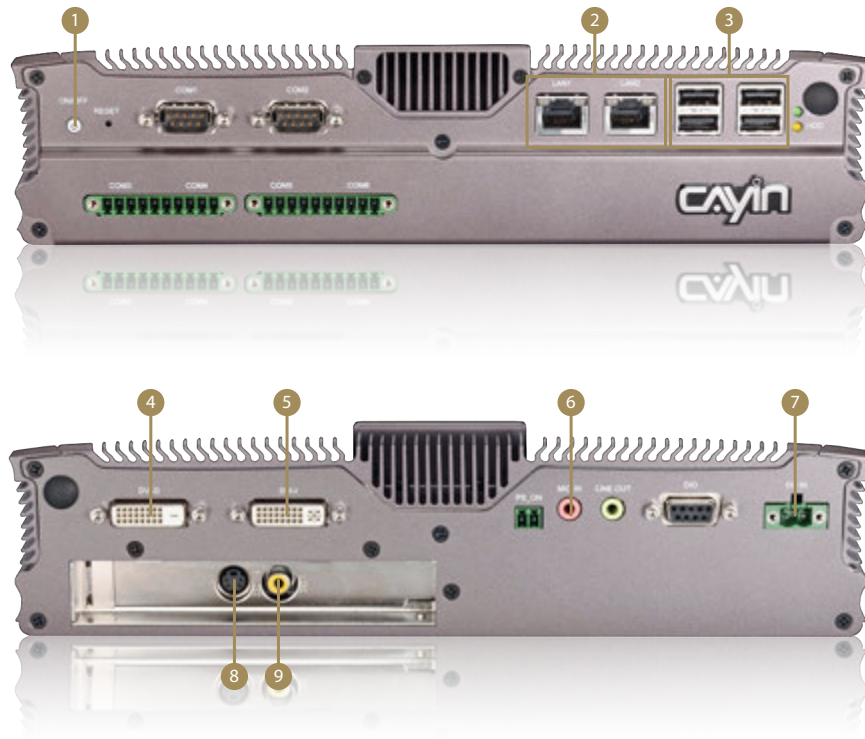
⁽¹⁾ CAYIN doesn't guarantee that SMP-NEO is compatible to all font files.

Hardware Specifications

Dimension	• 277 (W) x 194 (D) x 67 (H) mm
Weight	• 3.6 Kg
Internal Storage	• 2.5" SATA Hard-disk drive; 320G Byte
Video in	• RCA or S-Video x 1
Audio in	• Phone jack x 1
Display Output	• VGA D-SUB (DVI-I) x 1; DVI-D x 1

CPU	• 1.86G Hz
Network	• 10/100/1000 Mbps Ethernet
Power	• 100~240V AC
Others	• USB 2.0 x 4
Certificate	• CE, FCC, RoHS

I/O Interface



- 1 Power Switch
- 2 Ethernet LAN
- 3 USB x 4
- 4 DVI-D
- 5 DVI-I
- 6 MIC-In
- 7 Power Connector
- 8 S-Video
- 9 Composite

System Structure

