



# Server สำหรับควบคุมกลุ่มเครื่องเล่นโครงการขนาดเล็ก

## CMS-20



### จุดเด่น

- หน้าจอใช้งานอัจฉริยะพร้อมความช่วยเหลือออนไลน์
- รองรับการจัดเก็บเนื้อหาและควบคุมเครื่องเล่นปลายทางได้ 20 เครื่องพร้อมกัน
- ตารางการเล่นจากส่วนกลางแบบรายครั้ง, รายวัน, รายสัปดาห์, รายเดือน, และรายปี
- ส่งข้อความฉุกเฉินขึ้นจอได้เพียงไม่กี่คลิก
- Library จัดเก็บข้อมูลอย่างมีระบบพร้อมค้นหาเพิ่มเติมบน cloud
- ลงทุนเพียงครั้งเดียวครอบคลุมการใช้งาน

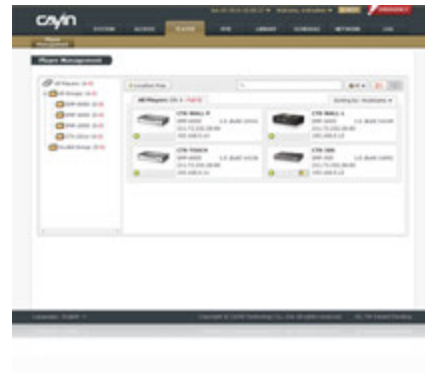
### หน้าจอบริหารจัดการ

ด้วยการออกแบบการใช้งานที่ชัดเจนครอบคลุม CAYIN CMS server ช่วยให้ผู้ใช้สามารถใช้งานการควบคุมระบบเครื่องเล่นปลายทางจำนวนมากได้ทันที นอกจากนี้ไฟล์ช่วยเหลือต่างๆยังสามารถเข้าถึงได้ง่ายเพียงกดปุ่ม HELP ที่แสดงอยู่ในทุกหน้าของโปรแกรม เพื่อช่วยเหลือให้ผู้ใช้สามารถทำงานอย่างเป็นขั้นตอน



### ประสิทธิภาพการบริหารจัดการเครื่องเล่นปลายทางจำนวนมาก

server CMS-20 เครื่องเดียวสามารถควบคุมเครื่องเล่นปลายทางมากที่สุด 20 เครื่องพร้อมกันสามารถดูและตรวจสอบสถานะเครื่องเล่นปลายทางทั้งหมดผ่าน web base โดยนำเสนออย่างง่ายเป็น 2 รูปแบบคือแบบแสดงภาพสัญลักษณ์และแบบแสดงเป็นรายชื่อ คุณสามารถบริหารจัดการกลุ่มของเครื่องเล่นปลายทางทั้งหมดได้ในเวลาเดียวกัน และยังสามารถกราฟพิกัดที่ตั้งเครื่องบน Google Maps หรือคำสั่งการสั่งให้เปลี่ยนแปลงไปตามพิกัดแผนที่ได้ด้วย GPS function

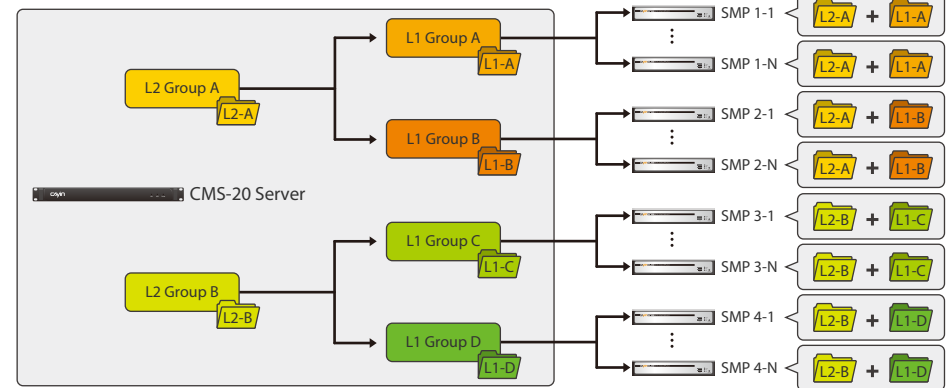


### Digital Signage Server พร้อมใช้งานทันที

CMS-20 มาพร้อมกับ software ที่ถูกพัฒนาอย่างสมบูรณ์สำหรับระบบ digital signage โดยถูกพัฒนาให้ทำงานร่วมกับระหว่าง software กับ hardware อย่างมีประสิทธิภาพ คุณสามารถสัมผัสประสบการณ์อันน่าประทับใจในการใช้งานและยังสามารถใช้การควบคุมผ่าน browser ทางไกลโดยไม่ต้องใช้ software ใดๆเพิ่มเติม

### บริหารจัดการกลุ่มเครื่องเล่นแบบ 2 ชั้น

ผู้ดูแลระบบสามารถสร้างชั้นของกลุ่มเครื่องเล่นได้ 2 ชั้นโดยจัดการเนื้อหาและตารางการเล่นของกลุ่มใหญ่บนกลุ่มย่อย CMS server จะทำการ synchronize ไฟล์เนื้อหาและตารางเวลาโดยอัตโนมัติเมื่อกลุ่มเครื่องเล่นย่อยถูกย้ายไปยังอีกกลุ่มใหญ่



### แทรกการแจ้งเตือนฉุกเฉิน

เพียงแค่ 2 คลิก คุณก็สามารถเปิดการใช้งานส่วนไฟล์ฉุกเฉินไปยังจอภาพปลายทางในเครือข่ายกับแบบจอเดี่ยวหรือพร้อมกันเป็นกลุ่ม ไฟล์ฉุกเฉินสามารถเป็นได้ทั้งแบบข้อความ, ภาพนิ่ง, วิดีโอ หรือ HTML/flash

### Library การเก็บไฟล์และระบบ Cloud

วัตถุดิบเนื้อหาที่จำเป็นทั้งหมดไม่ว่าจะเป็นไฟล์ มีสติกมีเดียต่างๆ, รูปแบบตัวอักษร, ภาพนิ่ง, ภาพเคลื่อนไหว, และรายการการเล่นไฟล์ต่างๆ ถูกจัดเก็บไว้ด้วยมีระบบภายในพื้นที่ Library ของเครื่อง นอกจากนี้ยังสามารถให้คุณอัพโหลดคอนเทนต์ใหม่ ๆ หรือดาวน์โหลดวัตถุดิบอื่นๆที่จำเป็นจาก cloud service ของ CAYIN ได้โดยไม่มีค่าใช้จ่ายอีกด้วย

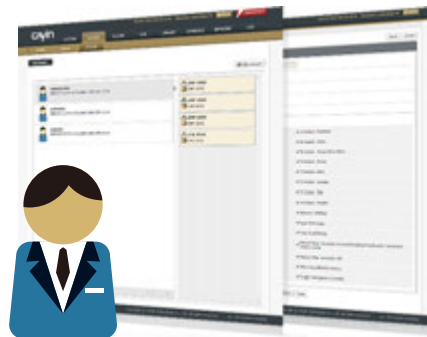


### การถ่ายทอดสดผ่าน Streaming

CMS-20 สามารถรองรับช่องสัญญาณวิดีโอ 2 ช่องต่อ 1 server (สูงสุด 64 inputs สำหรับระบบใหญ่) โดยสามารถทำการถ่ายทอดสดไปยังเครื่องเล่นปลายทางได้ทั้งแบบ LAN broadcasting, multi-casting, หรือ uni-casting เพื่อส่งสัญญาณ streaming วิดีโอได้

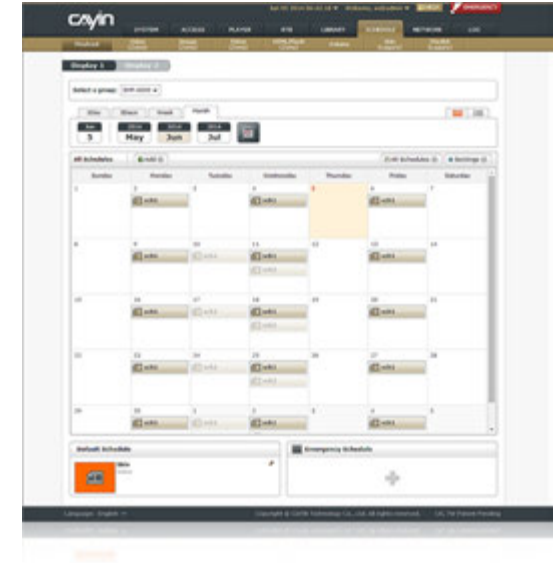
### ระบบควบคุมการบริหารจัดการที่ปลอดภัย

ผู้บริหารระบบสามารถสร้างบัญชีผู้ใช้และให้สิทธิ์การใช้งานฟังก์ชันที่ต่างกันตามแต่ละบัญชีได้ โดยชื่อผู้ใช้และรหัสผ่านที่แตกต่างกัน



### ระบบตารางการเล่นอันชาญฉลาด

คุณสามารถแทรกตารางการเล่นแบบครั้งเดียว หรือจะเป็นการทำตารางการเล่นรายวัน, รายสัปดาห์, รายเดือน, รายปี สำหรับกลุ่มของเครื่องเล่นปลายทาง แต่ละกลุ่มหรือเล่นตามพิกัด ตำแหน่งที่ตั้งของแต่ละเครื่อง โดยเครื่องเล่นจะเล่นตารางการเล่นตามที่ CMS เป็นผู้กำหนด ผู้ใช้งานสามารถเลือกดูรูปแบบการจัดตารางเวลาได้ทั้งแบบปฏิทิน และแบบตารางปกติ



### อัพเดทเนื้อหาบนจอได้หลายวิธี

ไฟล์เนื้อหาสามารถอัพเดทผ่าน FTP และ network ได้ทั้งแบบ online และ offline หรือการจะอัพเดทผ่าน CMS server ในเครือข่ายก็ได้

### ลงทุนเพียงครั้งเดียว

ผู้ใช้ไม่ต้องเสียค่า license เพิ่มเติมใดๆทั้งสิ้น ถ้าต้องการเพิ่มจำนวนเครื่องเล่นปลายทางเข้ากับ CMS ในระบบนี้คือระบบที่ดีสำหรับการรับเป็น host ของเครือข่าย digital signage

### System Specifications

System software	CMS	
Access Control	User Accounts	• Create max. 30 user accounts and authorize each account to possess different access rights
	Authentication	• Secure the access to Web Manager and Media Folder by usernames and passwords
Media Player Management	User Interface	• Provide two viewing modes, icon and tree view, listing all SMP players controlled by the CMS server
	Group Management	• Create a maximum of two-layer groups to organize and monitor the functioning status of SMP players
	Position	• Locate SMP players on Google Maps when SMP players activate the location function
Content Updates and Management	User Interface	• Manage files with two view modes, icon and list, and select files by the file filter
	Methods	• Upload files to CMS by FTP, Network Shares (Network Neighborhood), and CMS's Web Manager
	Capacity	• Update contents to max. 20 SMP players simultaneously
	Sync Source	• Create folders and sub-folders in CMS to store and organize multimedia files
	Sync Destination	• Assign each group with one media folder and synchronize contents automatically to all SMP players based on a group basis
Central Scheduling	Playback	• View type: calendar or time table
		• Schedule mode: once, daily, weekly, monthly, yearly, and location
		• Playback type: able to edit scheduled tasks in the master schedule and take further steps to edit tasks for each zone in the sub-schedule for the Skin playback mode
	Emergency	• Arrange emergency messages with skin, program, playlist, video, image, or HTML/Flash
Volume	• Set schedules to adjust SMP's volume	
Video Streaming Server	RTB (Real Time Broadcast)	• Support DVD quality RTB MPEG-2 and MPEG-4 transport streaming (TS); bit rate 256K ~ 5M bps
	Channel Number	• Manage max. 2 video signals per server; up to 64 inputs for the whole system
	Video Format	• Composite (BNC or RCA) input
	Audio Format	• Stereo audio input (for Video Channel 1)

System Settings	Languages	<ul style="list-style-type: none"> <li>User Interface: Chinese (Traditional), Chinese (Simplified), English, French, German, Italian, Japanese, Polish, Portuguese, Russian, Spanish, Thai</li> <li>Ticker Support: Unicode (UTF-8) compatible languages; able to use default fonts or upload TTF fonts<sup>(1)</sup> to a specific group.</li> </ul>
	Time	<ul style="list-style-type: none"> <li>Set system time manually or synchronize the clock from an NTP server</li> </ul>
Remote Diagnostics and Maintenance	Hardware Monitor	<ul style="list-style-type: none"> <li>Check utilization of CPU, system DRAM, and hard drive</li> </ul>
	Log	<ul style="list-style-type: none"> <li>Create log files recording the system status</li> </ul>
	System Update	<ul style="list-style-type: none"> <li>Automatic notification of patch and firmware updates</li> </ul>
	Self-repair	<ul style="list-style-type: none"> <li>Able to restart/shutdown the system and backup/restore configurations remotely</li> </ul>
Network	Protocols	<ul style="list-style-type: none"> <li>Support static IP and dynamic IP (DHCP)</li> <li>Support IP, TCP, UDP, ICMP, HTTP, DHCP, RTB, SMB/CIFS, FTP</li> </ul>
Resources	Cloud-based	<ul style="list-style-type: none"> <li>Provide templates and materials in Library and Online Resources</li> </ul>
Web Manager	Recommended Browsers	<ul style="list-style-type: none"> <li>IE 9 or later, Chrome 35 or later, Firefox 27 or later</li> </ul>

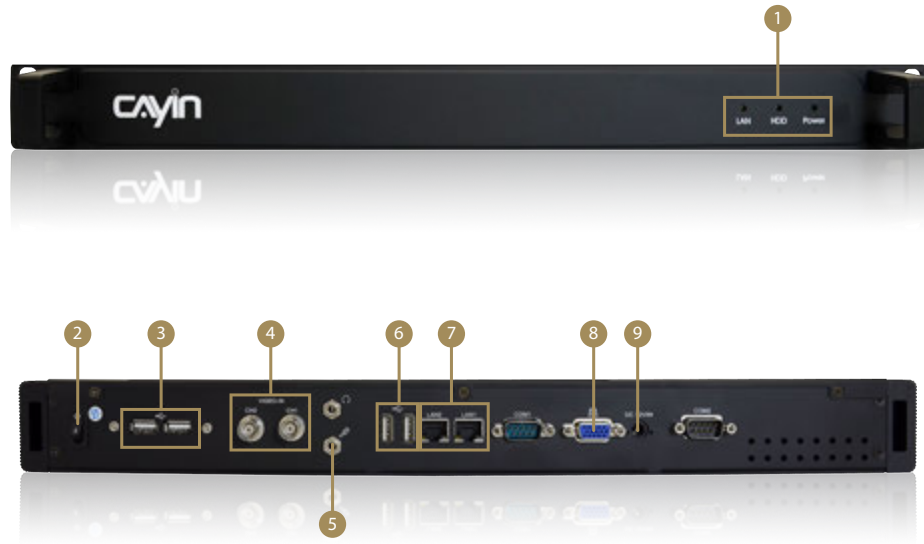
<sup>(1)</sup> CAYIN doesn't guarantee that SMP-NEO is compatible to all font files.

## Hardware Specifications

Dimension	• 440 (W) x 220 (D) x 45 (H) mm; 1U Rack
Weight	• 2.5Kg
Internal Storage	• 2.5" SATA Hard-disk drive; 320G Byte
Video in	• BNC x 2
Audio in	• Phone jack x 1
Display Output	• VGA D-SUB x 1

CPU	• 1.8G Hz
Network	• 10/100/1000M bps Ethernet
Power	• 100~240V AC
Others	• USB 2.0 x 4
Certificate	• CE, FCC, RoHS

I/O Interface



- 1 Power, LAN & HDD Indicators
- 2 Power Switch
- 3 USB x 2
- 4 Video-In
- 5 Audio-In
- 6 USB x 2
- 7 Ethernet LAN
- 8 VGA
- 9 Power Connector

System Structure

